

玻璃棉防火壁面板

內授營建管字號:1080815755號

防火時效一小時 | 複合式

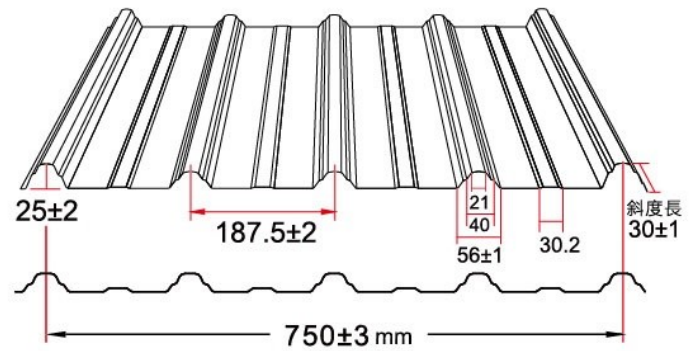
- ① 質輕省力:玻璃棉30K密度比岩棉輕一倍。
- ② 施工不癢:玻璃棉為長纖維材質，不易產生棉屑及碎裂，施工者皮膚不易發癢。
- ③ 安裝快速:任意裁剪、貼合、安裝方便。
- ④ 不易受潮:玻璃棉為長纖維材質，較低的吸水性和吸濕性，不易受潮而折損。
- ⑤ 適用材質:彩色鍍鋅、烤漆304白鐵板、SMP SD日本板、PVDF(烤漆顏色，請參考第41頁)



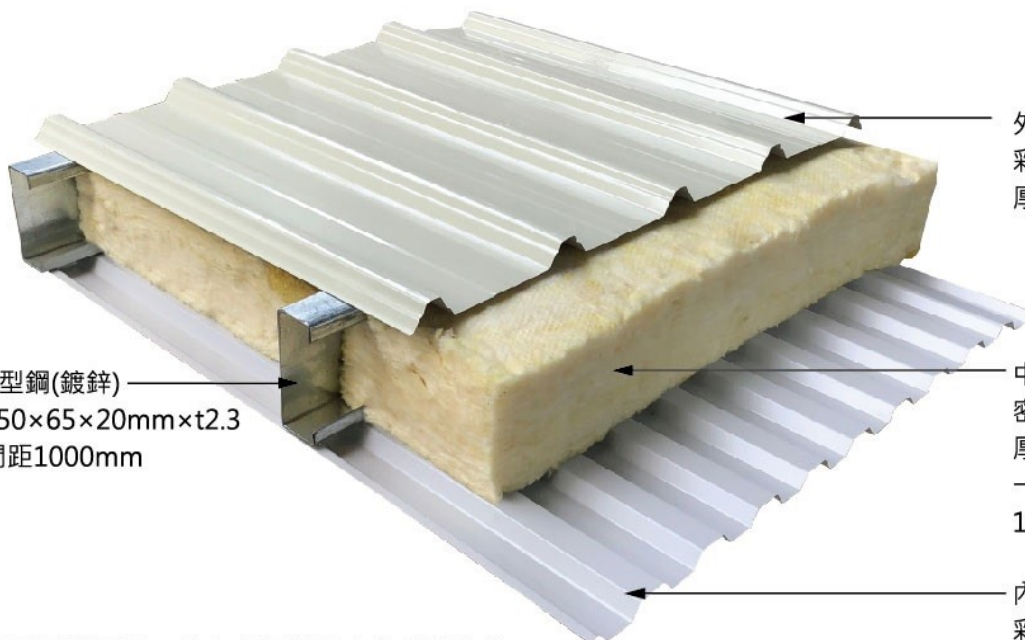
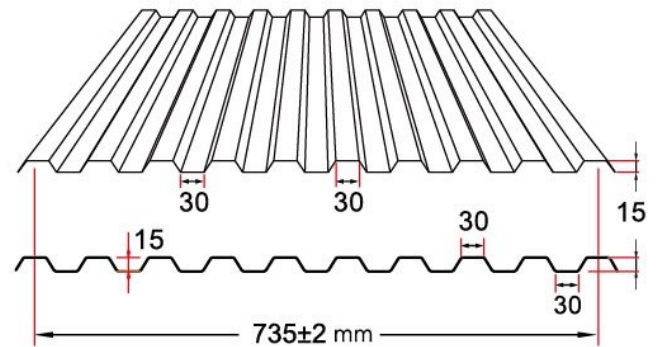
防火玻璃棉:一包八片,可做面積5.76 M²
一片尺寸: 600x1200xt10 mm(寬x長x厚)



外層板 750型五溝清板(梅花溝)



內層板 735型十溝貨櫃板



外層 750型五溝清板
彩色烤漆鋼板
厚度 $t=0.42\text{mm}$

C型鋼(鍍鋅)
150×65×20mm×t2.3
間距1000mm

中層 防火玻璃棉
密度 30kg/m^3
厚度 $50\text{mm} \times 2\text{層} = 100\text{mm}$
一片尺寸 $600 \times 1200 \times t10\text{mm}$
1包8片,可做面積 5.76 M^2

內層 735型十溝貨櫃板
彩色烤漆鋼板
厚度 $t=0.42\text{mm}$

防火產品不斷更新，依本公司證書有效期限為準