

岩棉+矽酸鈣板 防火壁面板 防火時效一小時 | 複合式

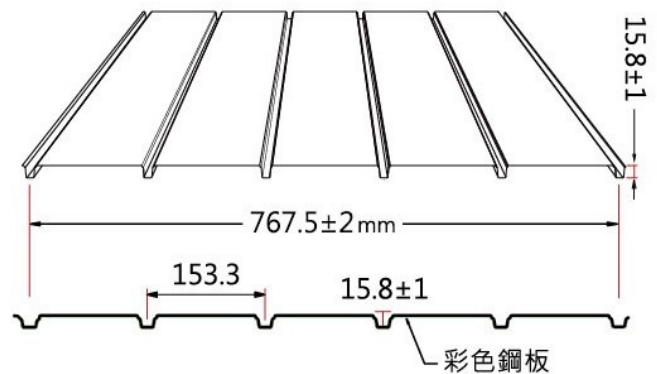
- 1 內授營建管字號：TABC1102062330-11號
- 2 附防火時效1小時認證出廠證書
- 3 防火、隔音、隔熱、安全又美觀
- 4 重量輕施工方便、牆面平整度高耐震
- 5 適用範圍: 民宿、大賣場、辦公室、餐廳、KTV
- 6 適用材質: 烤漆304白鐵板、SMP、SD日本板
PVDF、彩色鍍鋅烤漆顏色，請參考第41頁



矽酸鈣板一片尺寸：3x6尺 / 4x8尺/30kg
防火岩棉：一包六片
一片：600x1200x10mm(寬x長x厚)



外層板 767型 磁鋼板(五平面)

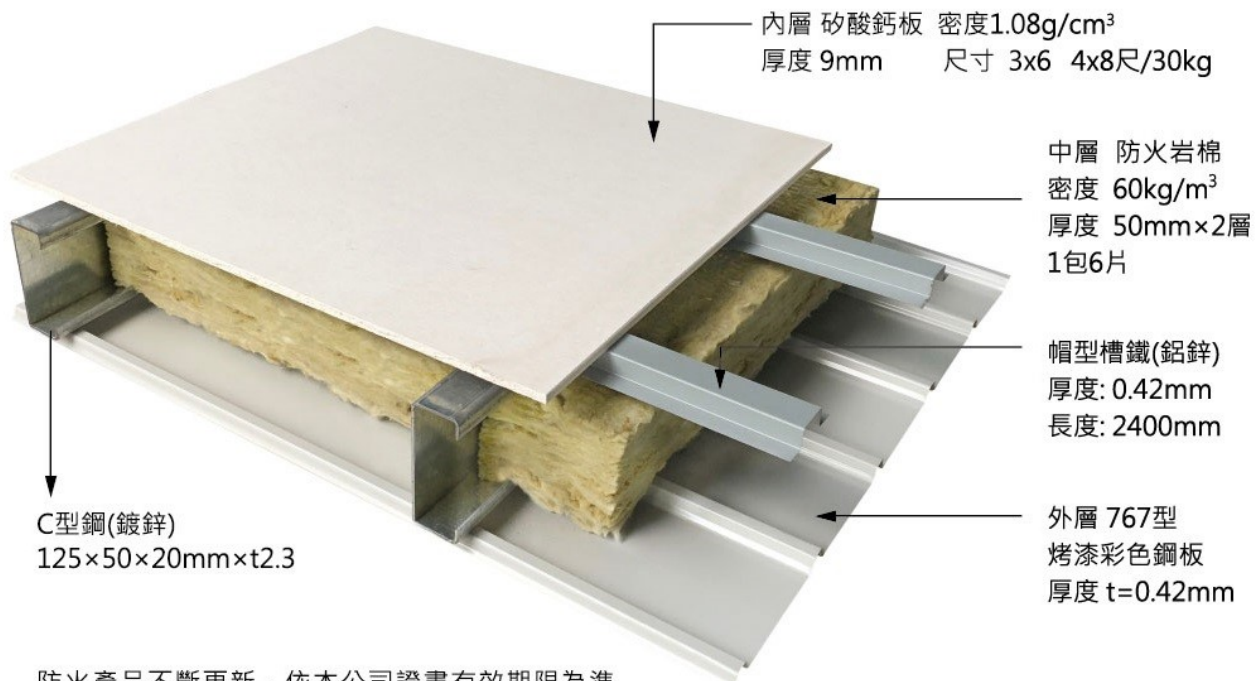
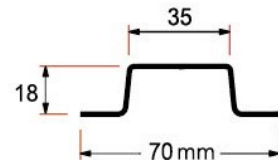


內層板 矽酸鈣板 3x6尺 4x8尺



帽型槽鐵

材質：鋁鋅烤漆
厚度：0.42mm
長度：2400mm



防火產品不斷更新，依本公司證書有效期限為準