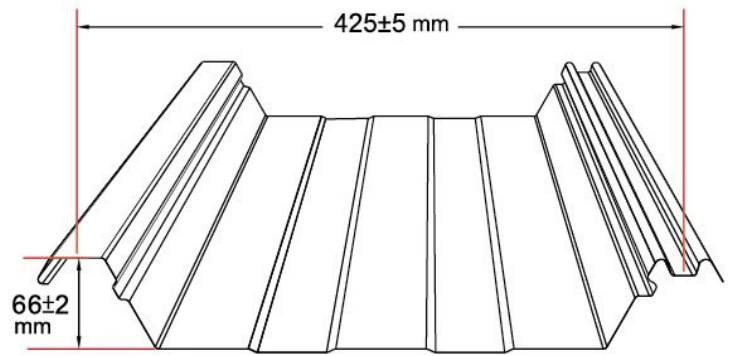


TSL-425型 雙扣合式屋頂板(隱藏式)

斷面圖 425 屋頂板

- 1 安全堅固、耐用深溝型屋頂專用鋼板
 - 2 適用於一般屋頂、小弧度屋頂(2-3度)
 - 3 隱藏式雙扣合、鋼板無螺絲穿孔無滲漏水疑慮
 - 4 可加彎2-3弧度、加做硬泡3cm、長尺寸安裝
 - 5 依據工程需求、配合場地現場加工成型施作
 - 6 尺寸換算：1m²=7.77尺 1坪=25.64尺
- 適用材質：彩色鍍鋅、SD日本板、SMP、PVDF、烤漆304白鐵板



可搭配屋頂防火施作



425型 固定座(隱藏式)

利用凸出片,加強扣合緊密



組合示意圖



二塊板扣合,無螺絲隱藏式

螺絲隱藏，可施作小弧度屋頂(2-3度)，適用長尺寸安裝，如維修機棚、大型工業廠房、太陽能板

