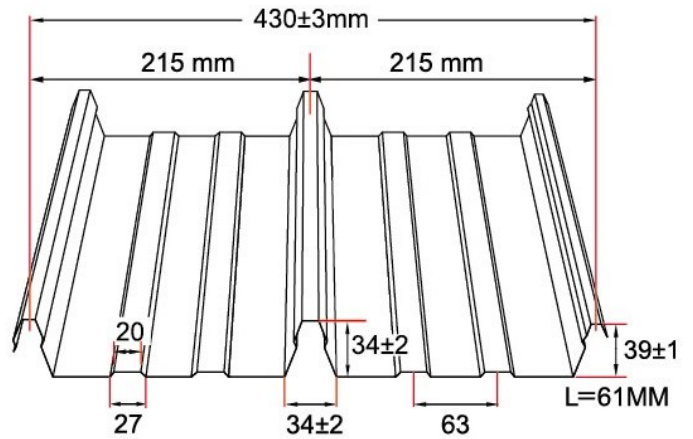


## TSL-430型 扣合式屋頂板(隱藏式)

斷面圖 430 屋頂板

- ① 槽型設計、可防強風及豪大雨(超耐用)
  - ② 隱藏扣合式(不穿孔)、咬合處無滲漏水疑慮
  - ③ 屋面坡度低至三度(3°)的情況、亦可使用
  - ④ 高強度材質有較大支撐跨度、節省結構桁條用量
  - ⑤ 可加設太陽能板(表面無穿孔)。
  - ⑥ 適用範圍：中、大型廠房長尺寸屋頂施作
  - ⑦ 尺寸換算：1m<sup>2</sup>=7.68尺 1坪=25.33尺
- 適用材質：彩色鍍鋅鋅、SD日本板、SMP、PVDF、烤漆304白鐵板



可搭配屋頂防火施作

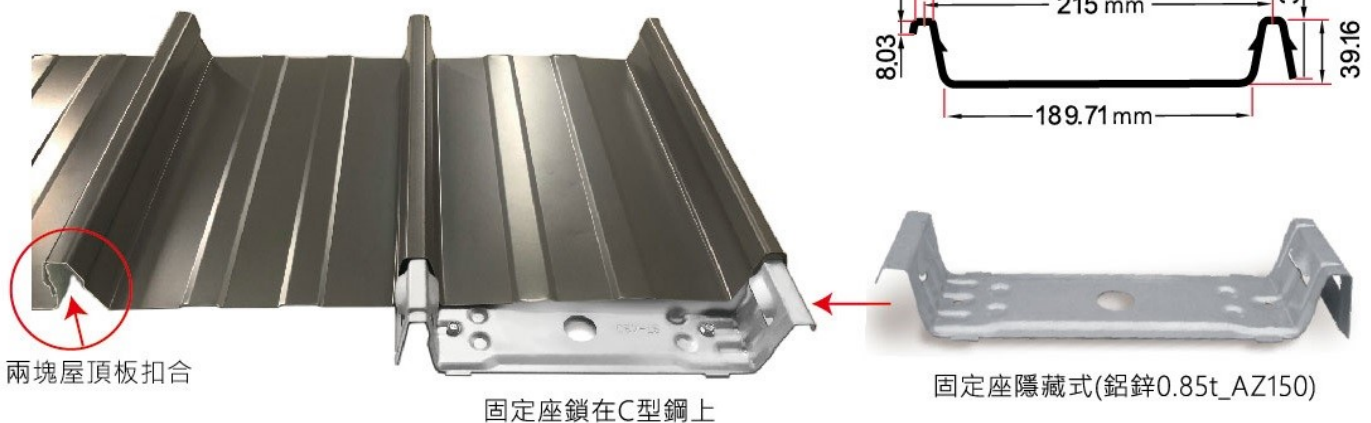
可加設太陽能板(屋頂板無穿孔)



430型 PE止水條(封口條)

示意圖 固定座組合

斷面圖 430 固定座



兩塊屋頂板扣合

固定座鎖在C型鋼上

固定座隱藏式(鋁鋅0.85t\_AZ150)